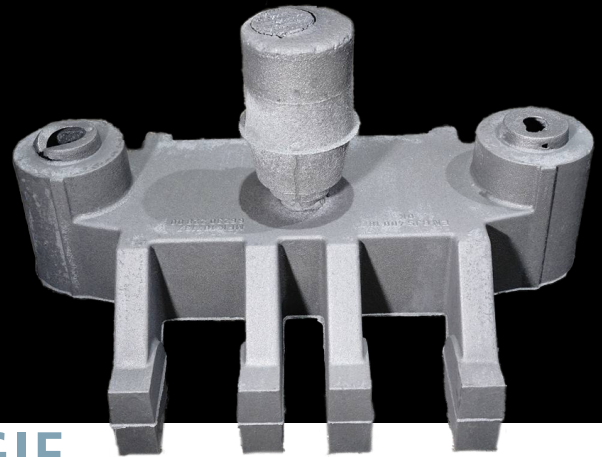


Die Leistungsfähigkeit moderner 3D-gedruckter Filter in Kombination mit SCK Direkteingusspeiser



INNOVATION & TECHNOLOGIE

DIE HERAUSFORDERUNG

Durch steigende Energie- und Lohnkosten sind Gießereien mehr denn je gefordert Abläufe, Prozesse und die Anwendungstechnik zur Herstellung von Gussstücken zu optimieren. Im gegebenen Anwendungsfall sollten durch Senkung des Kreislaufs die Energiekosten und durch Reduzierung der Putzflächen die Personalkosten gesenkt werden.

GIESSEREI:

Metallwerk Franz Kleinken GmbH ist eine Gießerei mit mehr als 100 Jahren Erfahrung bei der Fertigung von Gussstücken bis 30 Tonnen

Stückgewicht und ist Ansprechpartner, Spezialist und Problemlöser für alle Herausforderungen in der Erzeugung und Bearbeitung von Einzelstücken und Kleinserien aus Gusseisen und NE-Metallguss.

**KLEINKEN**

PARAMETER

Werkstoff:	EN GJS 400-18
Stückgewicht:	800 kg
Gießtemperatur:	1350 °C
Gießgewicht:	Konventionelles Gießsystem: 959 kg Ausbringung: 83.4 % Speisereinguss: 865 kg Ausbringung: 92.5 %
Gießzeit:	Konventionelles Gießsystem: 50 s Speisereinguss: 40 s
Formverfahren:	Sandguss, furanharzgebundener Formstoff

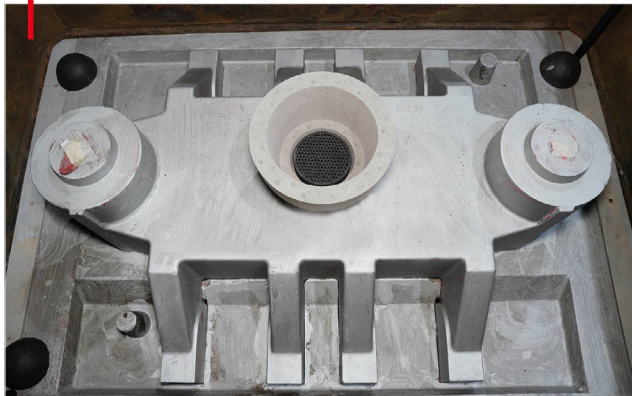
FOSECO PRODUKTE

- FEEDEX* SCK Direkteingusspeiser Modul 6,8 cm (1x C6 SCK U 70 F, 2x SCK M 100 F)
- STELEX* Optiflow3D Filter Ø125x30
- TENO* Tec 7804 A

UNSERE LÖSUNG

Die Verwendung des weiterentwickelten FEEDEX SCK Direkteingussystems und eines kleinen gedruckten STELEX Optiflow3D Filters generiert viele Vorteile für den Gießer. Durch das Entfallen des Gießsystems, minimale Aufstandsfläche und einer hohen, gleichmäßigen spezifischen Durchflussmenge von 7,1 kg/cm², kann das Bauteil sehr effizient gefertigt werden.

Kreuzkopf für Druckgussmaschine



HAUPTVORTEILE

- Modulares Speiser-System
- Kleiner Speiserhals
- Entfall des Gießsystems
- Definierte, exakt reproduzierbare Filterstruktur

> MEHR INFOS



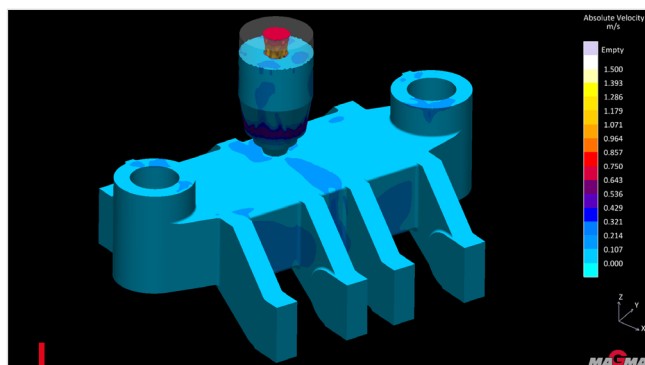
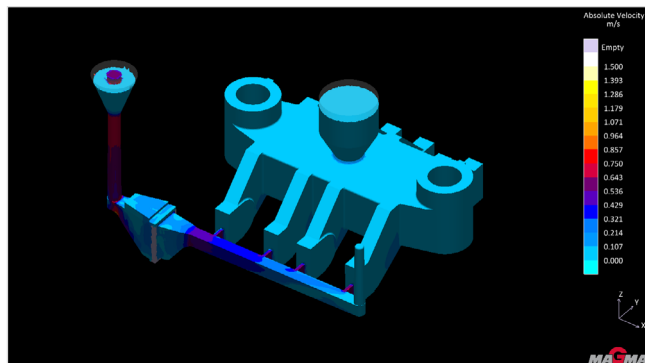
THINK BEYOND. SHAPE THE FUTURE.



VESUVIUS
A VESUVIUS GROUP COMPANY

DIE VERBESSERUNG

Durch den Einsatz des SCK Direkteingussystems in Verbindung mit STELEX Optiflow3D konnte das Gussstück dicht gespeist und eine sehr gute Oberflächenqualität erzielt werden. Der Kreislaufanteil konnte um 94 kg und damit 10 % gesenkt werden. Die Putzfläche wurde um 116 cm² oder 75 % (!) reduziert. Damit ergeben sich nicht nur Kostenvorteile für die Gießer, auch die Umwelt wird durch eine geringere CO₂ Emission entlastet.



Vergleich der Formfüllung: Konventionelles Gießsystem und SCK Direkteingussystem

ANMERKUNG: Unser Ziel ist es, Ihnen die neuesten Foseco Produkte und technischen Entwicklungen vorzustellen. Einige dieser Neuentwicklungen sind unter Umständen nicht sofort in allen Ländern verfügbar. Die lokale Vertriebsorganisation wird Sie gerne beraten. Der Inhalt darf weder ganz noch auszugsweise ohne schriftliche Genehmigung des Inhabers des Urheberrechts reproduziert, gespeichert oder in irgendeiner Form oder auf irgendeine Weise weitergegeben werden, einschließlich Fotokopie und Aufzeichnung. Anträge auf Genehmigung sind an den Herausgeber zu richten. © Foseco International Ltd., 2019 *FOSECO, STELEX, FEEDEX und TENO sind Warenzeichen der Vesuvius Gruppe, registriert in bestimmten Ländern und unter Lizenz verwendet.